



# 臺莊實業有限公司

Tai Jhuang Enterprise Ltd.

地址：33464 桃園市八德區開隆街 74 號

電話：+886-3-392-1998 傳真：+886-3-392-0118

## 產品規格說明書

FL-12599-90

### 一、說明

1. 角度呈現為直角，適合表面瑕疵檢測及輪廓辨識。
2. 採用可撓性電路板設計概念，集中照射被測物表面，以利影像辨識系統達到最佳辨識效果。

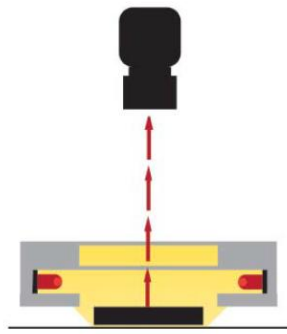
### 二、型號

FL□-12599-90-○-◇◇V

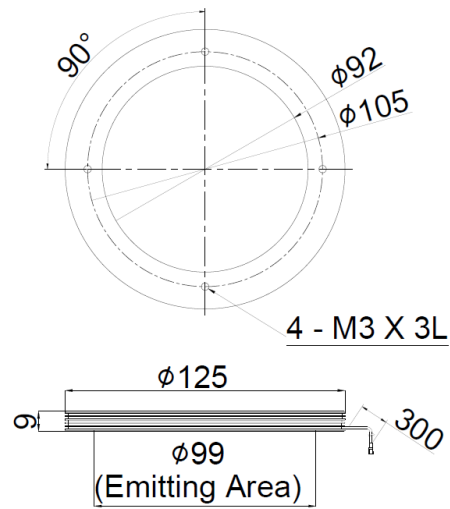
1. □：產品顏色，R(紅)、W(白)、B(藍)、G(綠)、IR(紅外光)
2. ○：LED 波長，UV 波長 395，IR 波長分為 940 及 850 兩種
3. ◇：伏特數，12V 及 24V 皆可選擇。
4. 發光角度：90 度

項次	型號	顏色	伏特	LED 波長	功率
1.	FLR-12599-90-12V	R	12V	---	3W
2.	FLW-12599-90-12V	W	12V	---	4W
3.	FLW-12599-90-24V	W	24V	---	4W
4.	FLB-12599-90-12V	B	12V	---	4W
5.	FLB-12599-90-24V	B	24V	---	4W
6.	FLG-12599-90-12V	G	12V	---	4W
7.	FLG-12599-90-24V	G	24V	---	4W
8.	FLU-12599-90-395-12V	UV	12V	395	3W
9.	FLU-12599-90-395-24V	UV	24V	395	3W
10.	FLI-12599-90-940-12V	IR	12V	940	2W
11.	FLI-12599-90-850-12V	IR	12V	850	2W

### 三、FL 檢測方式圖

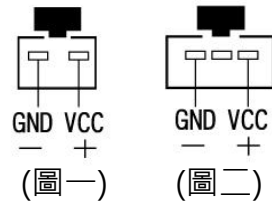


### 四、外觀尺寸圖 (單位：mm)



### 五、補助說明

1. 紫外光波長：標準波長為 395 波長。
2. 電源接頭：
  - (1) 12V 為 2M2P 母座公針，如(圖一)。
  - (2) 24V 為 2 M3P 母座公針，如(圖二)。



### 六、產品保證

1. 產品出貨後保固一年。( 撕毀貼於產品上的保固貼紙，則不保固 )
2. 亮度保證：在正常情況下使用本產品，出貨日一年之內，亮度保證維持原新品 60%以上。

### 七、產品電氣規格

1. 環境溫度：0~40°C
2. 環境溼度：20~80%RH
3. 冷卻方式：自然空冷