



# 臺莊實業有限公司

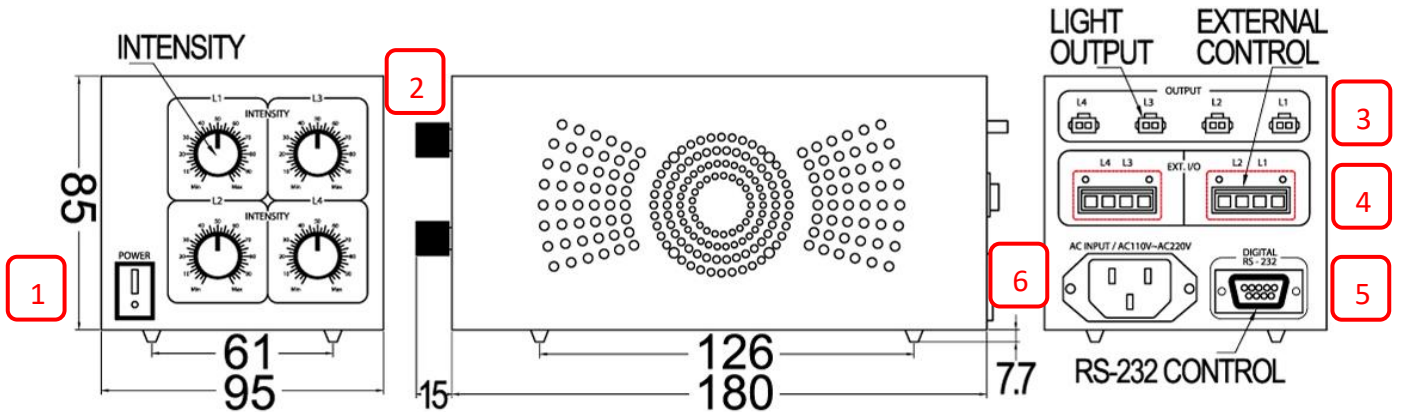
TAI JHUANG Tai Jhuang Enterprise Ltd.

## PSD-4CH 系列 數位調光器 使用說明書

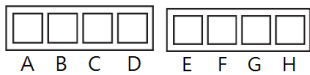
PSD-4CH 系列	
輸入電壓	AC100~240V
輸出電壓	DC 12V   DC 24V
閃頻功能	I/O 控制
輸出驅動方式	電壓控制   外部觸發 RS-232 通訊
控制介面	手動旋鈕

輸出電壓 12V	
型號	瓦數
PSD-12244	24W
PSD-12364	36W
PSD-12484	48W
PSD-12604	60W
PSD-121004	100W

輸出電壓 24V	
型號	瓦數
PSD-24244	24W
PSD-24364	36W
PSD-24484	48W
PSD-24604	60W
PSD-241004	100W



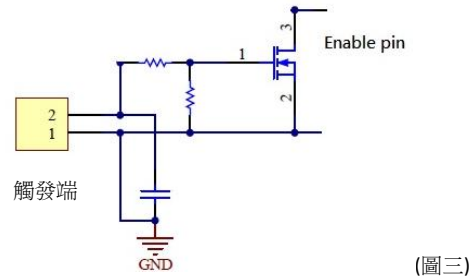
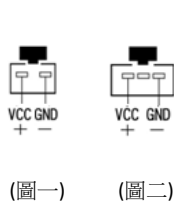
- POWER 開關：I 為電源打開，開關會亮燈；O 為電源關
- 亮度控制旋鈕：控制 LED 光源亮度，亮度為 0%~100%
- LED 光源連接端子：12V 為 2M2P 母座公針如 (圖一)，24V 為 2M3P 母座公針，如 (圖二)。
- 閃頻連接端口訊號輸入：光源點亮時，訊號在 5~24V 時光源不亮，如(圖三)



(1)訊號輸入：

A-L4 | C-L3 | E-L2 | G-L1

(2)COM：B.D.F.G



- RS-232 介面：與電腦的 RS-232 介面連接  
記憶功能：可記錄關機前的參數 | 控制 Level：0-255  
讀取旋鈕：可讀取旋鈕所對應之 Level

⑥AC 電壓輸出入接口

- 警告事項，有下列異常，請立即停止使用：
  - ◎若產品有冒煙，異常臭味時，請勿使用。
  - ◎請勿用濕手觸摸及操作產品。
  - ◎使用中產品會產生高溫，觸碰時請小心謹慎。
  - ◎請不要讓不熟悉操作的人員使用。
- 禁止事項：
  - ◎靜電的產生，將使產品損壞。
  - ◎絕不可自行進行拆卸、修理和改造。
  - ◎請勿放置在多水氣及高濕之場所。
  - ◎請勿使用揮發性物質噴到表面。
  - ◎請勿在容易易燃性液體或氣體附近使用。

- 其他注意事項：
  - ◎本產品保固一年，購買後七天內產品有問題，可更換新品，若人為因素損壞，則不可更換。
  - ◎使用完畢後產品仍有餘溫，請讓產品自然冷卻一陣後再觸碰。
  - ◎使用時請配戴防止靜電相關物品(例：靜電手環)，以防靜電損壞產品。
  - ◎請搭配臺莊光源使用，若需另行配置，請先與我們聯絡，否則不計入保固。