



# 臺莊實業有限公司

Tai Jhuang Enterprise Ltd.

地址：33464 桃園市八德區開隆街 74 號

電話：+886-3-392-1998 傳真：+886-3-392-0118

## 產品規格說明書

SL-07575

### 一、說明

1. 採用口字型，並由四邊低角度光路投射，準確將光源均勻的投射在物件表面，給予辨識系統最佳影像捕捉。
2. 主要輔助影像辨識系統檢測被測物四周與表面瑕疵，或應用於各式缺陷檢測。

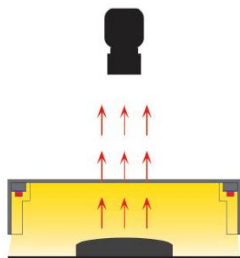
### 二、型號

SL□-07575-O-◇◇V

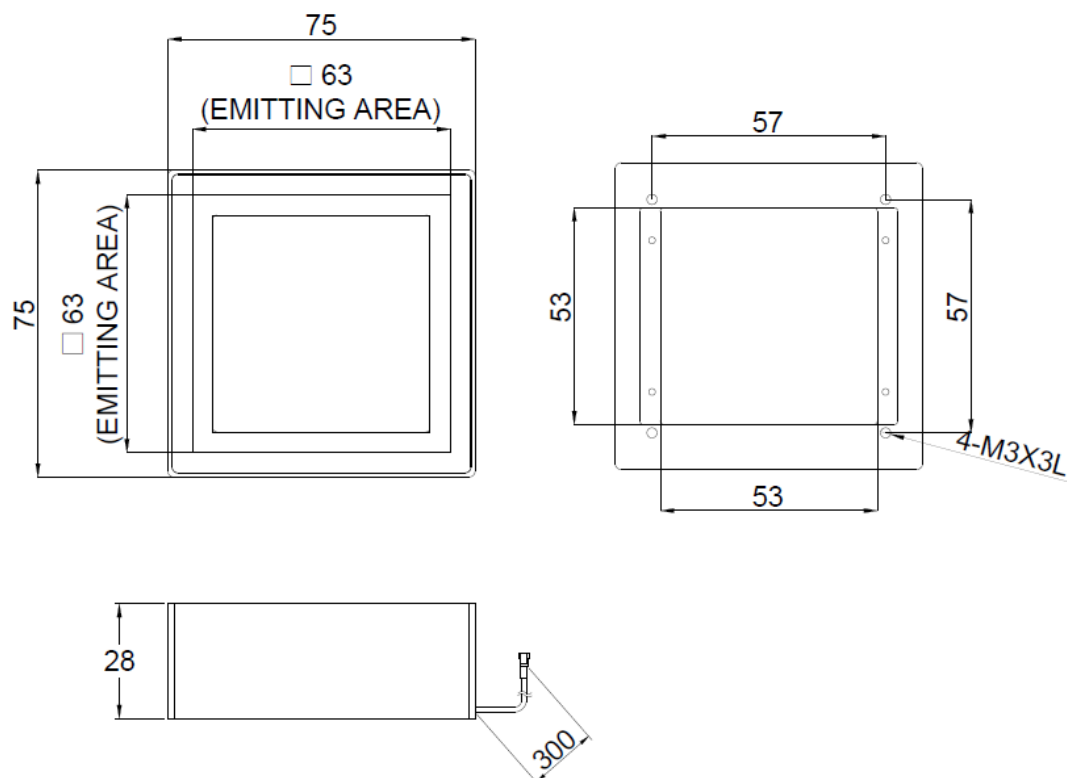
1. □：產品顏色，R(紅)、W(白)、B(藍)、G(綠)、IR(紅外光)
2. O：LED 波長，UV 波長 395，IR 波長分為 940 及 850 兩種
3. ◇：伏特數，12V 及 24V 皆可選擇。

項次	型號	顏色	伏特	LED 波長	功率
1.	SLR-07575-12V	R	12V	---	3W
2.	SLW-07575-12V	W	12V	---	5W
3.	SLW-07575-24V	W	24V	---	5W
4.	SLB-07575-12V	B	12V	---	4W
5.	SLB-07575-24V	B	24V	---	4W
6.	SLG-07575-12V	G	12V	---	4W
7.	SLG-07575-24V	G	24V	---	4W
10.	SLI-07575-940-12V	IR	12V	940	2W
11.	SLI-07575-850-12V	IR	12V	850	2W

### 三、SL 檢測方式圖



#### 四、外觀尺寸圖 (單位：mm)

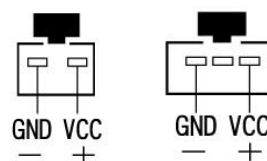


#### 五、電源接頭

電源接頭：

(1) 12V 為 2M2P 母座公針，如(圖一)。

(2) 24V 為 2 M3P 母座公針，如(圖二)。



(圖一)

(圖二)

#### 六、產品保證

1. 產品出貨後保固一年。( 撕毀貼於產品上的保固貼紙，則不保固 )
2. 亮度保證：在正常情況下使用本產品，出貨日一年之內，亮度保證維持原新品 60%以上。

#### 七、產品電氣規格

1. 環境溫度：0~40°C
2. 環境溼度：20~80%RH
3. 冷卻方式：自然空冷